

Smart 42

a catena



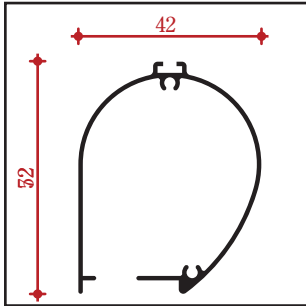
 **EOS** Schermature Solari Zante



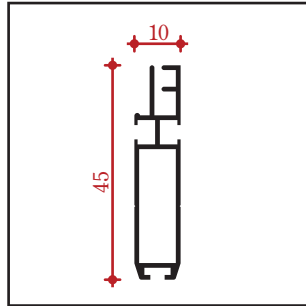
Smart 42 catena

Dati tecnici

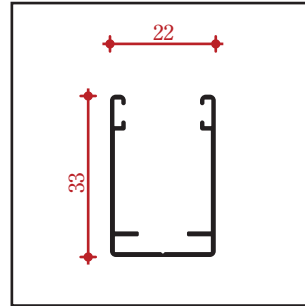
Cassonetto 42



Fondale N



Guida 33x22



Particolare testata



Innesto testata in guida



Particolare fondale



Frizione



Aggancio catena

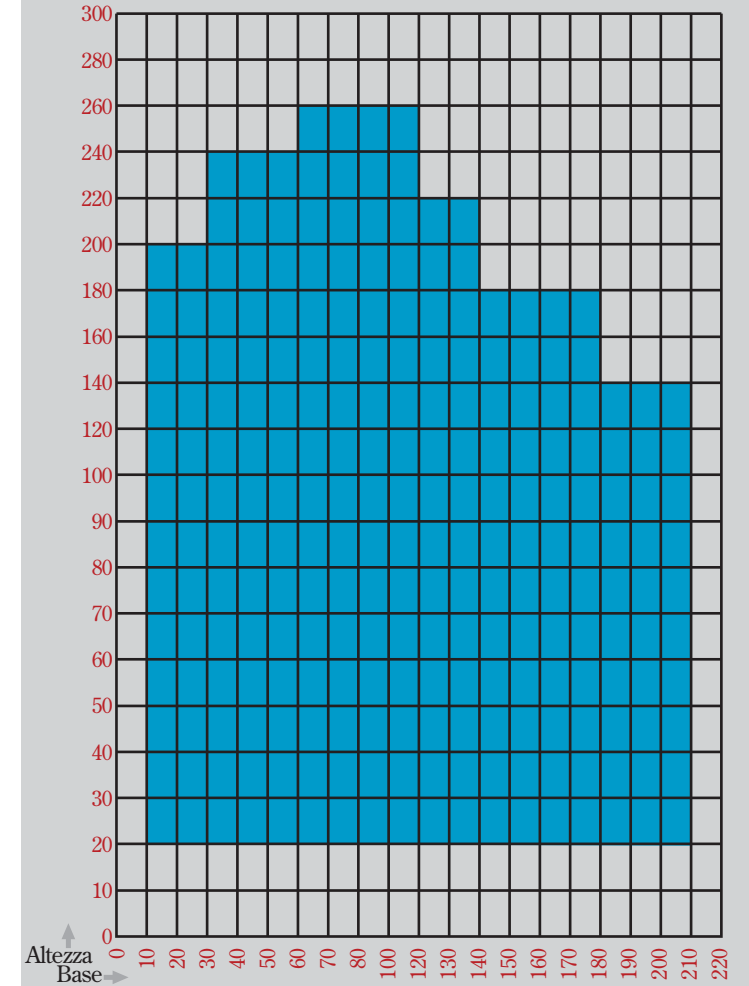


Fine corsa catena



Movimento a catena

Misure consigliate in funzione del tessuto scelto



Misure espresse in centimetri

Smart 42 a catena

Smart 42 a catena è una tenda per interni elegante e funzionale e come la versione a molla è adatta per installazione sul fermavetro o tra gli elementi strutturali tipici delle facciate continue. Il cassetto della tenda misura soltanto 42 mm ed è dotato di testate a filo alluminio che valorizzano il design e permettono di utilizzare tende con modalità di comando differenti nello stesso ambiente senza dover utilizzare due prodotti distinti.

In questa versione le guide vengono fornite nella misura 33x22, necessaria per il contenimento del telo, importante indice di oscuramento.

La tenda viene realizzata con comando a catena con molla di bilanciamento che rende il comando fluido ed equilibrato, preservando il meccanismo da eventuali rotture.

Per le sue caratteristiche tecniche Smart 42 a catena non è adatta al funzionamento inclinato e orizzontale.

Colori alluminio

RAL 9010 – RAL 1013 – RAL 9005

RAL 8003 – RAL 8017 – RAL 6005

Anodizzato Argento – Anodizzato Bronzo

Marrone Gotico – Grigio Gotico – Verde Gotico

Noce B7 – Ciliegio OS1

Colore accessori in plastica

Bianco con struttura RAL 9010 – Nero sui restanti colori

Optional

Guida 38x22 / 50x22 per un maggior contenimento del tessuto in guida.

Installazione

La tenda è dotata di un comodo sistema di inserimento della testata nella guida (vedi immagine "Innesto guida/testata") e può essere installata:

Sul fermavetro o in luce: Fissare le guide attraverso i fori presenti sul lato corto della guida.

Frontale: mediante il telaio per installazione frontale (cod. FSAA o PB).



Tessuti

BlackOut (cod. AL-BO) – Visionguard FR (cod. TI-BO)

Miami FR (cod. TI-FI) – Onyx FR (cod. CR-BO)

Soltis 99 FR



EOS

Zante S.r.l.
Via Sitia Yomo, 11/13
20080 Pasturago di Vernate (MI)
tel. +39 02 9009.27.24
Fax +39 02 9009.20.64
www.zante.it • www.fiesole.biz
info@fiesole.biz • zante@zante.it



EOS

Schermature Solari Zante

